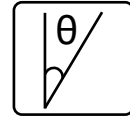


ロングWDチルトセンサ 【開発中】



角度測定/Tilt

従来の非接触角度測定(変位計)の常識を覆す、
驚異のロングワーキングディスタンス・高精度を実現。

測定イメージ図

【開発中】
ロングWDチルトセンサ
測定距離: 1000±150mm※

ウェーハでもハンドラでも
どこに設置しても**1台**で
高精度測定が可能

→設置の自由度が高い!

変位計(従来品)

- ・最大変位位置に設置する必要がある
- ・近距離での測定が必要
- ・ハンドラの先端部で高精度測定
- ・傾斜測定には3カ所設置が必要

→設置場所に制限がある...

センサが大きくて機械に組み込めない... **小型化**により機械装置内への組込が可能!

遠くから測定したい... **ロングワーキングディスタンス(1000mm※)**対応!

もっと精度高く測定したい... **測定分解能: 0.1分(1/600度)※**と高精度測定!

スペースに限りがあって変位計が置けない... **センサ1台でチルト測定可能!**

ウェーハ本体を非接触で測定したい... **測定場所を選ばない! ウェーハのダイレクト測定可能!**

機械を止めずに稼働中に測定したい... **1600fps※**で稼働中の測定にも対応!

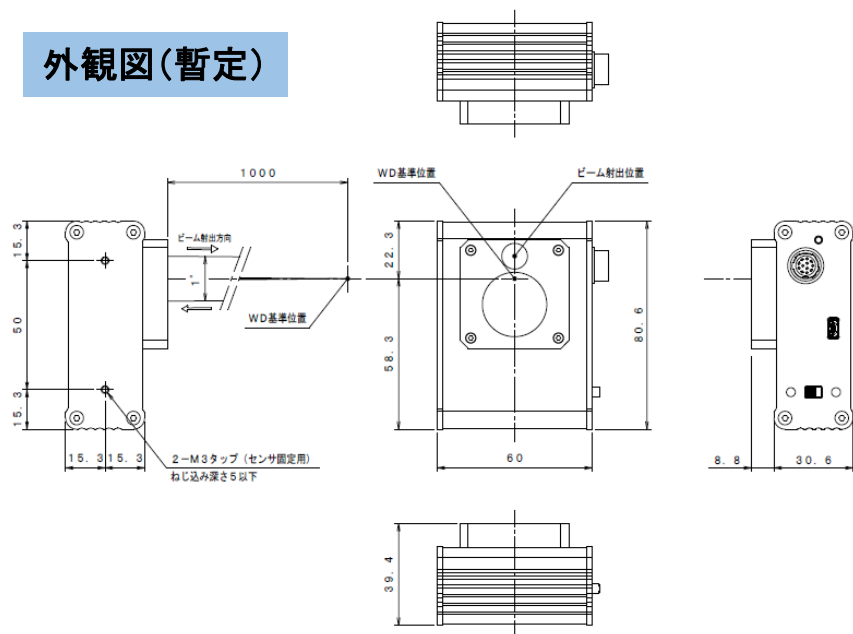
変位計では対応できない問題を解決!!

※記載数値は開発段階の目標数値となります

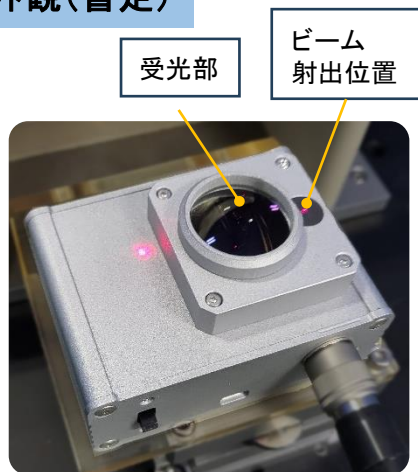
主な仕様(暫定)

項目	仕様
測定距離	1000±150mm
測定レンジ	±15分(0.25度)以上
測定分解能	0.1分(1/600度)以上
測定スピード	1,600fps
センササイズ	W60×D80.6×H39.4mm
処理装置サイズ	処理基板を光学センサに内蔵(All in One)
データ出力	RS-232C
発売予定	2024Q1

外観図(暫定)



外観(暫定)



※仕様及び外観図、外観は暫定です。予告なく変更になる可能性が有ります。詳細はお問い合わせください。



お問い合わせ <https://www.katsura-opto.com/>



株式会社カツラ・オプト・システムズ

代理店

本社
〒215-0021
神奈川県川崎市麻生区上麻生1-7-11 クラウンビル202
TEL : 044-969-5231 FAX : 044-969-5230

中国現地法人
KATSURA OPTO TECHNOLOGY (Shanghai)
〒201-821 上海市嘉定工業区叶城路1411号
TEL : +86-21-69529975 FAX : +86-21-69529976